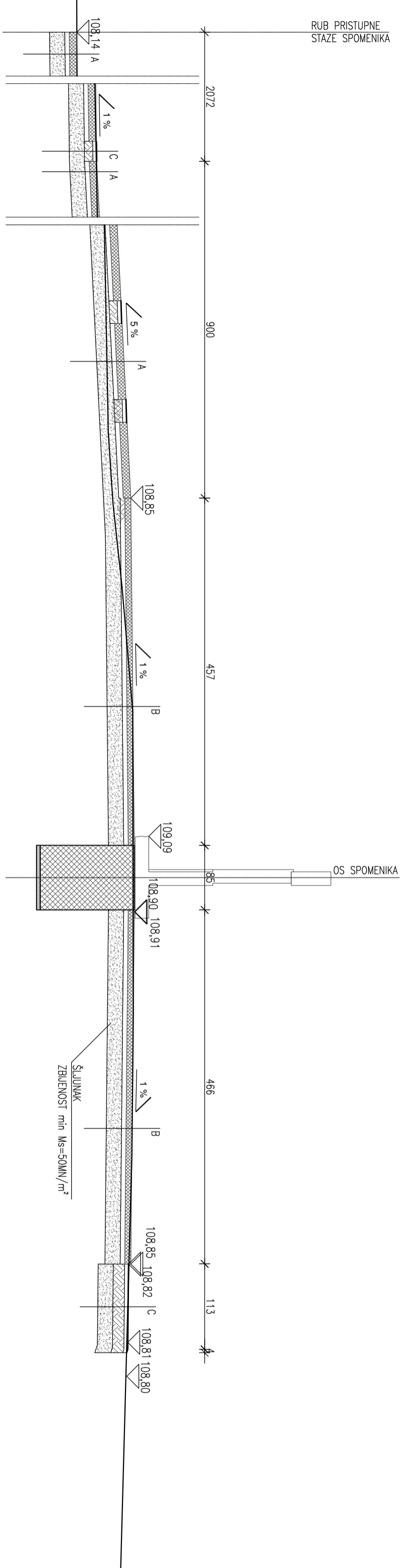
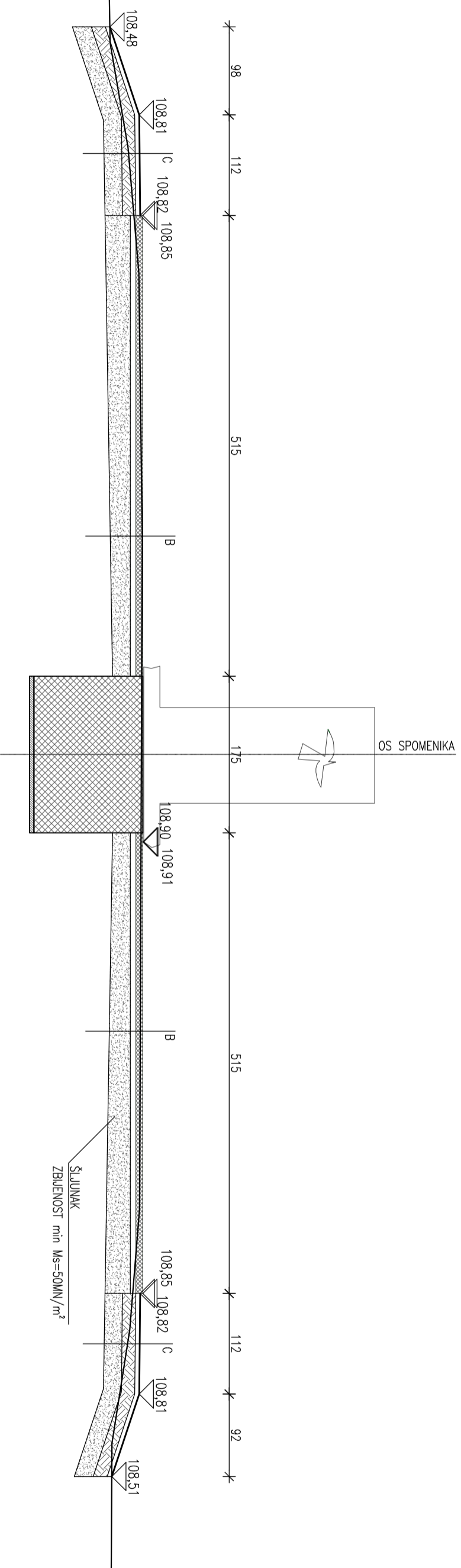
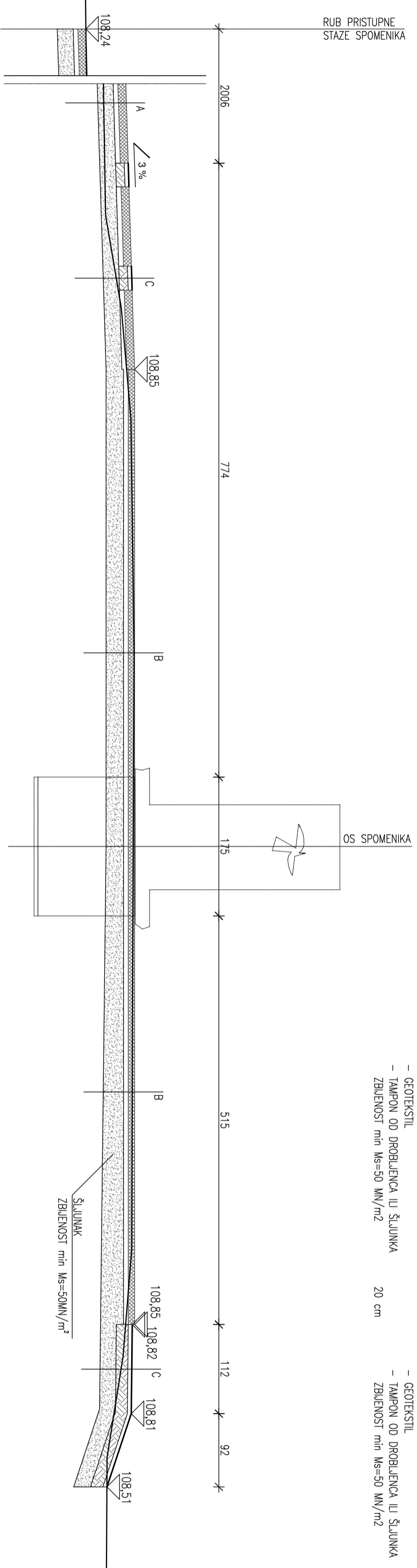


- LEGENDA:**
- | | | | | | | | | |
|----------|---------------------------------------|-------|----------|---------------------------------------|-------|----------|---------------------------------------|-------|
| A | – ARM. BETONSKE PLOČE | 10 cm | B | – ARM. BETONSKE PLOČE | 8 cm | C | – TRAVNI BIŠEN | 5 cm |
| | – SILOJ PLESKA | 6 cm | | – SILOJ PLESKA | 6 cm | | – NOSEĆI SILOJ – PLODNI SUPSTRAT | 15 cm |
| | – GEOTEKSTIL | | | – GEOTEKSTIL | | | – GEOTEKSTIL | |
| | – TAMPON OD DROBLJENCA ILI ŠLJUNKA | | | – TAMPON OD DROBLJENCA ILI ŠLJUNKA | | | – TAMPON OD DROBLJENCA ILI ŠLJUNKA | |
| | ZBIJENOST min Ms=50 kN/m ² | 20 cm | | ZBIJENOST min Ms=50 kN/m ² | 20 cm | | ZBIJENOST min Ms=50 kN/m ² | 20 cm |



STUDIO

autor: **SLAVOMIR DRINKOVIĆ, akad. kipar**

projektant: **BOGDAN HRAČIĆ**

investitor: **MINISTARSTVO HRVATSKIH BRANITELJA**
Trg Nevenke Topolišk, 1
Zagreb

gradovinar: **SPOMEN OBILJEŽJE MESTIA**
MASOVNE GRADNICE 'OVČAR'
K.C. 39/2, K.O. Grabovo

radionat: **ARHITEKTONSKI PROJEKT**

projekt: **IZVEDBENI PROJEKT**

sadržaji: **NOVOPROJEKTIRANO**
PRESJECI

datum: **13.09.2018.**

revizije: **REV - 02**

datum: **13.09.2018.**

revizije: **802/17**

1:50

10000 Zagreb, Tiskaraševa 41, tel. 455 11 44, fax: 455 10 12